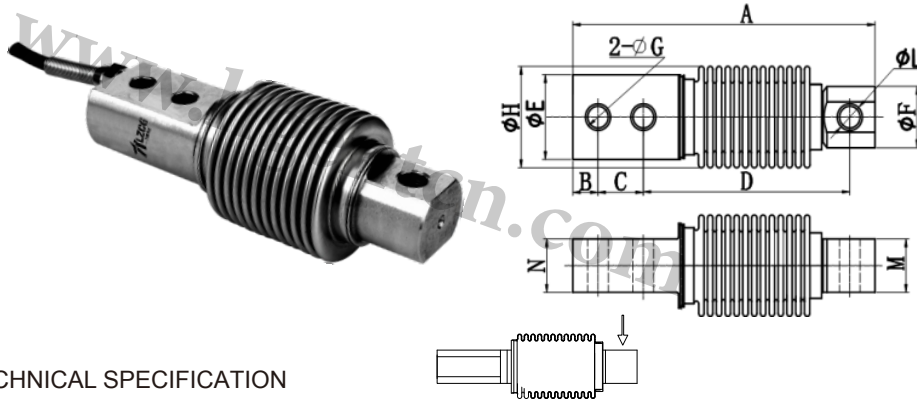


波纹管传感器 / Bellow Type Load Cell

LF-52



量程 Capacity (kg)	A	B	C	D	ØE	ØF
20~300	120	10	18	82	Ø36	Ø26.6
500~1500	210	14	14	40	Ø60	Ø37

量程 Capacity (kg)	ØG	ØH	ØL	M	N
20~300	Ø8.5	Ø45	Ø8.5/M8	20	20
500~1500	Ø13	Ø60	Ø13/M8	36	25

TECHNICAL SPECIFICATION

量程 Capacity	0~20, 30, 50, 100, 200, 300, 500, 1000, 1500kg	材质 Material	合金钢/不锈钢 Alloy steel / Stainless Steel
输出灵敏度 Rated Output	2.0 ± 1% mV/V	输出阻抗 Output Impedance	350 ± 5 Ω
零点输出 Zero Balance	± 2 % F.S.	绝缘电阻 Insulation	≥5000MΩ/100VDC
非线性 Non-linearity	0.05 % F.S.	使用电压 Recommended Excitation	10V
滞后 Hysteresis	0.05% F.S.	最大使用电压 Maximum Excitation	15V
重复性 Repeatability	0.05% F.S.	温度补偿范围 Compensated Temp Range	- 10 ~ 60 °C
蠕变 (30分钟) Creep (30min)	0.05 % F.S.	工作温度范围 Operating Temp Range	- 20 ~ 80 °C
温度灵敏度漂移 Temp Effect on Output	0.05 % F.S. / 10°C	安全超载 Safe Load Limit	120%
零点温度漂移 Temp Effect on Zero	0.05 % F.S. / 10°C	极限超载 Ultimate Load Limit	150%
输入阻抗 Input Impedance	385 ± 10 Ω	电缆线尺寸 Cable Size	Ø 5X 3m
电缆线连接方式 Wire Connection	Ex + : 红 Red; Ex - : 黑 Black; Sig + : 绿 Green; Sig - : 白 White		
主要应用 Applications	主要应用于料斗秤, 吊秤以及工业称重系统。 Applied in hopper scale, crane scale, and industrial weighing system		